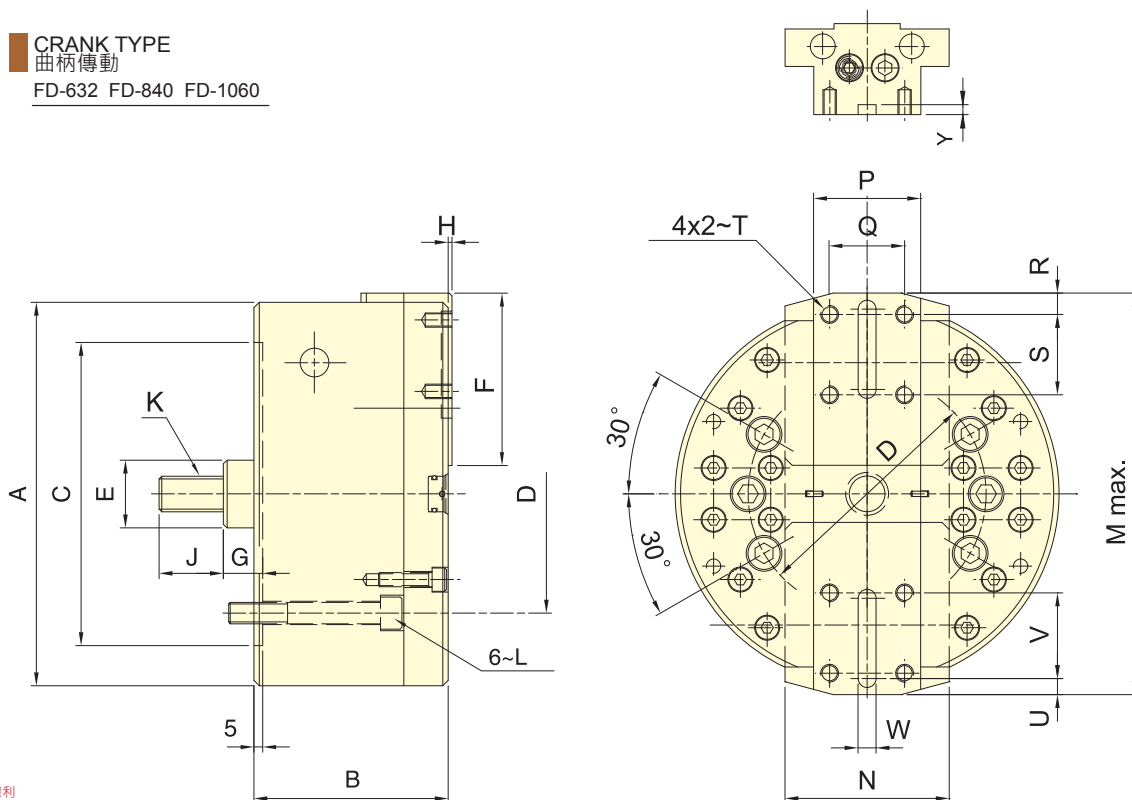


- 進給機構是以曲柄傳動方式為之，進給速度穩定，進給速度與行程的調整非常容易。
- 摺動面均經過硬化及精密研磨，剛性與耐久性非常良好。
- 定位精度： $\pm 0.03\text{mm}$ ，需搭配定位螺栓。
- Feed mechanism is transmitted by Crank with steady feed speed. Simple adjustment for feed speed and stroke.
- Matching surfaces of all parts hardened, grinding and lubricated directly. With rigidity and durability.
- Stopper accuracy: $\pm 0.03\text{mm}$, work with stopper screw.
- 與行控型迴轉油壓缸搭配使用。
- Suitable for using with RS type cylinder.

CRANK TYPE
曲柄傳動
FD-632 FD-840 FD-1060



保留規格修改的權利
Subject to technical changes

技術規格 SPECIFICATIONS

型號	楔心行程 (直徑)	滑座行程 (直徑)	最高迴轉數	最大進給速度	重量	適用迴轉缸	最大使用壓力
Model	Plunger stroke(Dia.)	Slider stroke(Dia.)	Max. speed	Max. feed speed	Weight	Matching cylinder	Max. pressure
	mm	mm	min ⁻¹ (r.p.m.)	mm/min.	kg		MPa(kgf/cm ²)
FD-632	20	32	3200	300	13.6	RS-1030N	2.4(24)
FD-840	25	40	2500	240	30.0	RS-1030N	3.0(30)
FD-1060	35	60	1800	200	41.5	RS-1040N	3.0(30)

外型尺寸 DIMENSIONS

Model	A	B	C(H7)	D	E	F	G max.	G Min.	H	J	K
FD-632	168	93	140	104.8	32	76	31	11	2	36	M16x2.0
FD-840	215	109	170	133.4	38	96.5	32.5	7.5	2	36	M20x2.5
FD-1060	254	123	220	171.4	38	110.5	32.5	-2.5	4	36	M20x2.5

Model	L	M	N	P	Q	R	S	T	U	V	W(H8)	Y
FD-632	6~M10x75	188	70	40	25	10	32	M8x15	10	32	6	4
FD-840	6~M12x85	238	92	60	42	12	45	M10x15	12	45	10	6
FD-1060	6~M16x125	286	90	65	46	15	50	M10x15	12	50	10	6

展刀搪溝頭